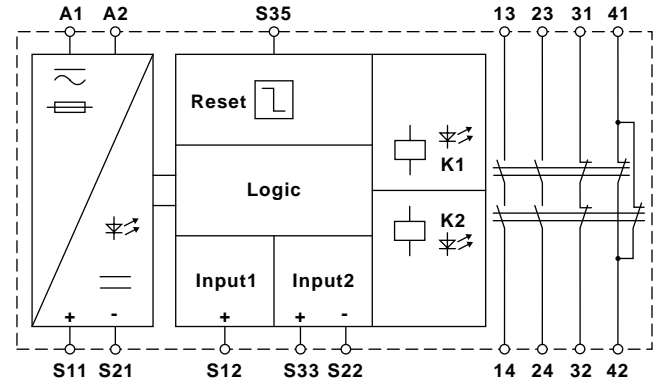


# NPFSR-K122MD

2NO+2NC



|   |  |
|---|--|
| · | 24V AC/DC  |
| · | 0.85 ~ 1.1   |
| · | 50Hz ~ 60Hz  |
| · | 2.2W/24V DC, 5.4VA/24V AC  |
| · | 50mA/24V DC  |
| · | 15   |
| · | 2NO+2NC  |
| · | AgSnO <sub>2</sub> +0.2μmAu  |
| · | AC-15: 5A/230V, DC-13: 5A/24V                                      |
| · | 10A gL/gG(NO), 6A gL/gG(NC)  |
| · | 150ms  |
| · | : 30ms, : 100ms  |
| · | : 30ms, : 100ms  |
| · | 20ms   |
| · | IEC/EN 60947, IEC 61326-3-1,<br>IEC/EN 61000-6-2, IEC/EN 61000-6-4 |
| · | 250V AC  |
| · | 6000V(1.2/50us)  |
| · | 1500V AC, 1 min  |
| · | IEC 60947-1  |
| · | 10Hz ~ 55Hz, 0.35mm  |
| · | III  |
| · | 2  |
| · | IP20   |
| · | -20°C ~ +60°C  |
| · | -40°C ~ +80°C  |
| · | 2000 m   |
| · | 10×10 <sup>6</sup> cycles  |



|   |                               |           |
|---|-------------------------------|-----------|
| · | PLe,                          | ISO 13849 |
| · | Cat.4,                        | ISO 13849 |
| · | 20 ,                          | ISO 13849 |
| · | 99%,                          | ISO 13849 |
| · | 164 ,                         | ISO 13849 |
| · | 68 ,                          | ISO 13849 |
| · | SIL3,                         | IEC 61508 |
| · | SIL CL3,                      | IEC 62061 |
| · | 1,                            | IEC 62061 |
| · | 99%,                          | IEC 62061 |
| · | 1.29×10 <sup>-5</sup> /PTI=20 | IEC 62061 |
| · | 1.49×10 <sup>-10</sup> 1/h,   | IEC 62061 |
| · | 0,                            | IEC 60204 |